

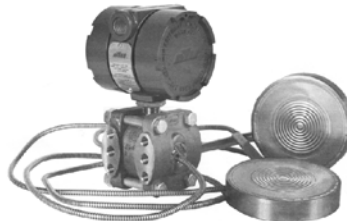
# DY1151GPT/DPT 远传压力/差压变送器选型

GPT/DPT 远传压力/差压变送器为避免被测介质直接与隔离膜片接触且便于清洗，提供了一种可靠的测量方法。

## 一、主要特点

本型产品特别适用于以下场合：

1. 高温介质或对传感器有腐蚀作用
2. 介质为悬浮液体或高粘度
3. 介质由于环境或流程温度变化而固化或结晶
4. 介质更换后需严格净化测量头或测量头必须保持卫生
5. 液位测量



测量头由于远传装置灌充液不同而适合不同介质温度。灌充硅油时，可测（-29~149）℃介质；灌充惰性油时，可测（-18~204）℃介质；灌充 Sylthem800 油时，可测（-40~205）℃介质。

6. 远传装置附加温度误差，在一侧有 1.53m 毛细管时测得：

扁平式：温度附加误差小于 0.62kPa/55℃，毛细管每增加 1.53m，误差增加 0.20 kPa/55℃。

螺纹式和法兰式：温度附加误差小于 1.99kPa/55℃，毛细管每增加 1.53m，误差增加 0.62kPa/55℃。

## 二、型号及规格代号

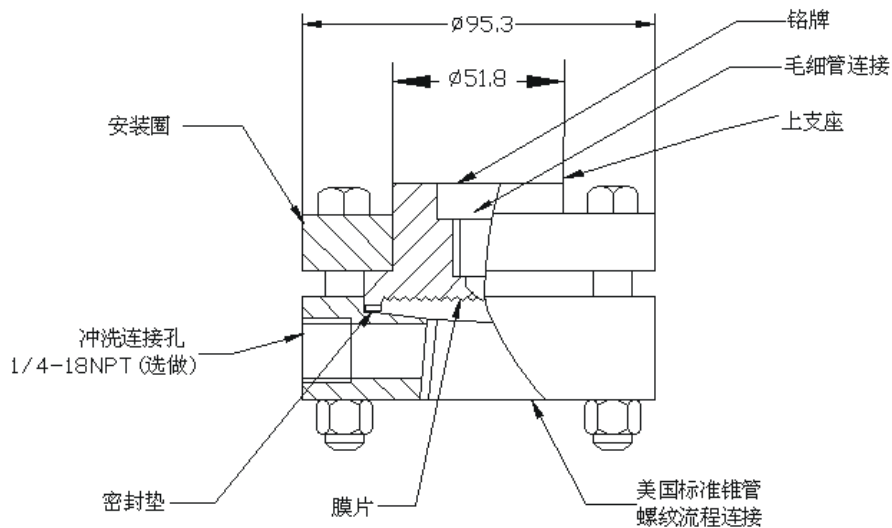
### 1. 远传型变送器型号及规格代号

DY1151GPT	远传压力变送器					
DY1151DPT	远传差压变送器					
	代号	测量范围（量程）				
	4	0-6.2~37.4kPa（0-635~3810mmH <sub>2</sub> O）				
	5	0-31.1~186.8kPa（0-3175~19050mmH <sub>2</sub> O）				
	6	0-117~690kPa（0-1.2~7.0 kgf / cm <sup>2</sup> ）				
	7	0-345~2068kPa（0-3.5~21.0 kgf / cm <sup>2</sup> ）				
	8	0-1170~6890kPa（0-12~70 kgf / cm <sup>2</sup> ）				
	代号	输出				
	E	（4~20）mA DC、带可调阻尼				
	代号	法兰	塞子	隔离膜片		
	12	碳钢镀镉	316 不锈钢	316 不锈钢		
	22	316 不锈钢	316 不锈钢	316 不锈钢		
	代号	远传装置				
	S1	一个远传装置				
	S2	二个远传装置				
	代号	附件和附加性能				
	...	详见附件和附加性能选型				
DY1151GPT	6	E	22	S1	...	典型的型号规格

2. 螺纹式远传装置型号及规格代号

DY1199RTW		螺纹式远传装置	
	代号	冲洗用孔	
	11	无	
	12	有	
	代号	远传装置膜片材料	
	A	316 不锈钢	
	B	哈氏合金 C	
	C	钽	
	代号	结构材料	
	11	上支座为 316 不锈钢，安装环为碳钢镀铬，垫圈为白色石棉	
	代号	下支座材料	
	A	316 不锈钢	
	B	哈氏合金 C	
	代号	引压连接孔	
	11	1/4" NPT (锥管螺纹)	
	12	3/8" NPT (锥管螺纹)	
	13	1/2" NPT (锥管螺纹)	
	15	1" NPT (锥管螺纹)	
	17	1 1/2" NPT (锥管螺纹，不带冲洗用孔)	

DY1199RTW	11	A	11	A	17	典型型号规格
-----------	----	---	----	---	----	--------



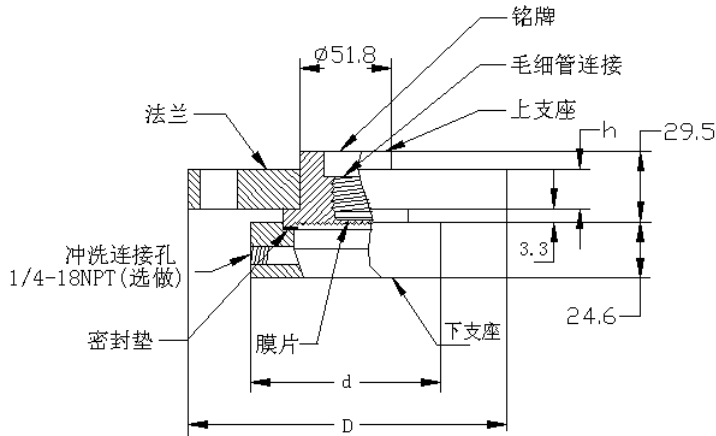
螺纹安装远传装置

3. 法兰式远传装置型号及规格代号

DY1199RFW	法兰式远传装置				
	代号	冲洗用孔			
	11	无			
	21	有			
	代号	远传装置膜片材料			
	A	316 不锈钢			
	B	哈氏合金			
	C	钽			
	代号	结构材料			
	11	上支座为 316 不锈钢，法兰为碳钢镀镉，垫圈为白色石棉			
	代号	下支座尺寸和材料			
	A21	1"	1501b	316 不锈钢	
	B21	1"	1501b	哈氏合金 C	
	E21	1"	1501b	碳钢	
	A41	1 1/2"	1501b	316 不锈钢	
	B41	1 1/2"	1501b	哈氏合金 C	
	E41	1 1/2"	1501b	碳钢	
	A51	2"	1501b	316 不锈钢	
	B51	2"	1501b	哈氏合金 C	
	E51	2"	1501b	碳钢	
	A71	3"	1501b	316 不锈钢	
	B71	3"	1501b	哈氏合金 C	
	E71	3"	1501b	碳钢	
	A22	1"	3001b	316 不锈钢	
	B22	1"	3001b	哈氏合金 C	
	E22	1"	3001b	碳钢	
	A42	1 1/2"	3001b	316 不锈钢	
	B42	1 1/2"	3001b	哈氏合金 C	
	E42	1 1/2"	3001b	碳钢	
	A52	2"	3001b	316 不锈钢	
	B52	2"	3001b	哈氏合金 C	
	E52	2"	3001b	碳钢	
	A72	3"	3001b	316 不锈钢	
	B72	3"	3001b	哈氏合金 C	
	E72	3"	3001b	碳钢	
DY1199RFW	11	A	11	A21	典型型号规格

### 法兰尺寸

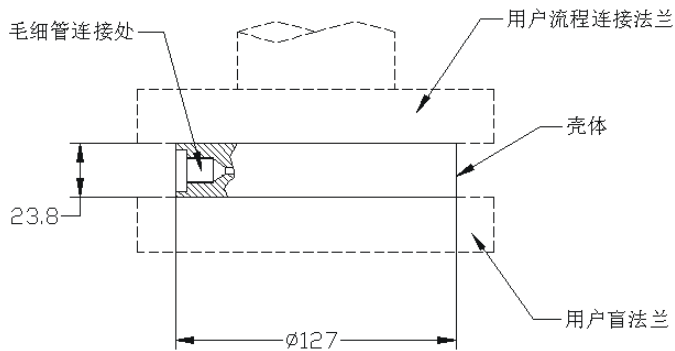
管道名义尺寸	额定压力等级	D	h	d	螺栓孔		
					分布直径	数量	孔径
1"	1501b	Ø108	14.3	Ø66.6	Ø78.4	4	Ø15.7
	3001b	Ø124	17.5	Ø66.6	Ø88.9	4	Ø19.1
1½"	1501b	Ø127	17.5	Ø78.7	Ø98.4	4	Ø15.7
	3001b	Ø156	20.6	Ø78.7	Ø114.3	4	Ø22.4
2"	1501b	Ø152	19.1	Ø95.3	Ø120.7	4	Ø19.1
	3001b	Ø165	22.2	Ø95.3	Ø127	8	Ø19.1
3"	1501b	Ø190	23.8	Ø127	Ø152.4	4	Ø19.1
	3001b	Ø210	28.6	Ø127	Ø168.3	8	Ø22.4



### 4. 扁平式远传装置型号及规格代号

DY1199PFW	扁平式远传装置	
	代号	型号
	11	标准 3" -150 lb 或 3001b
	代号	远传装置膜片材料
	A	316 不锈钢
	B	哈氏合金 C
	C	钽
	代号	壳体材料
	11	316 不锈钢

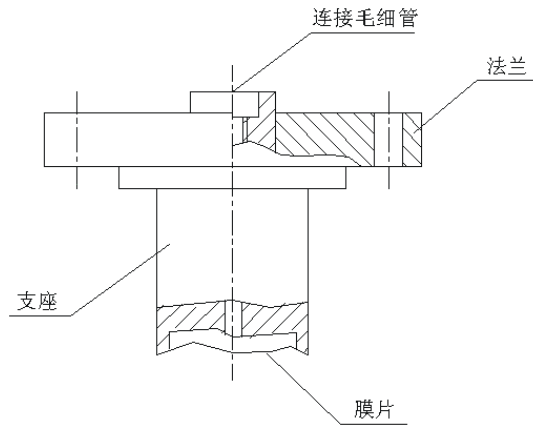
DY1199PFW	11	A	11	典型型号规格
-----------	----	---	----	--------



5. 插入筒式远传装置型号及规格代号

DY1199EFW		插入筒式远传装置	
	代号	插入筒直径和材料	
	11	3" (66mm) 316 不锈钢	
	12	3" (66mm) 哈氏合金 C	
	13	4" (89mm) 316 不锈钢	
	14	4" (89mm) 哈氏合金 C	
	代号	膜片材料	
	A	316 不锈钢 (只用于 11、13)	
	B	哈氏合金 C (只用于 12、14)	
	代号	插入筒长度	
	20	2" (50.8mm)	
	40	4" (101.6mm)	
	60	6" (152.4mm)	
	代号	法兰材料	
	A	45 钢	
	代号	法兰规格 (尺寸同 1199RFW)	
	11	1501b 最高工作压力 1.89MPa	
	12	3001b 最高工作压力 4.9MPa	

DY1199EFW	11	A	20	A	11	典型型号规格
-----------	----	---	----	---	----	--------

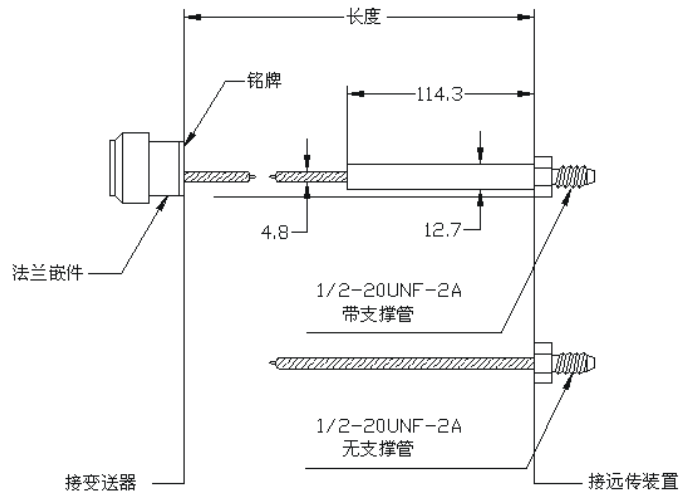


插入筒式远传装置

6. 远传装置用的毛细管及末端配件型号及规格代号

DY1199CAP	毛细管	
	代号	毛细管材料和尺寸
	13	316 不锈钢 1.09mm 内径
	代号	变送器末端配件
	A	低容积法兰 316 不锈钢
	代号	毛细管长度
	05	5' (1524mm)
	10	10' (3048mm)
	15	15' (4572mm)
	20	20' (6096mm)
	25	25' (7620mm)
	代号	远传装置末端配件
	A	1/2-20UNF-2A 螺纹无支撑管 (仅与 1199RFW、1199RTW 配用)
	C	1/2-20UNF-2A 螺纹带支撑管 (仅与 1199PFW、1199EFW 配用)
	代号	保护套管
	11	铠装 316 不锈钢系列

DY1199CAP	13	A	05	A	11	典型型号规格
-----------	----	---	----	---	----	--------



远传毛细管

7. 远传装置灌注液型号及规格代号

代号	远传装置灌注液
C10485-0007	硅油 (低温) 稳定范围 -29℃ ~ 149℃
C51734-0001	惰性液 稳定范围 -18℃ ~ 204℃
01199-0032-0004	Sylthem800 -40℃ ~ 205℃

订货型号包括四部分：1. 变送器型号。

2. 由螺纹式、法兰式、扁平式及插入筒式 4 种远传装置选一种。

3. 远传装置用的毛细管型号。

4. 灌注油。

例如：DY1151DPT4E22S2、DY1199PFW11A11、DY1199CAP1313A10C11、C10485-0007。

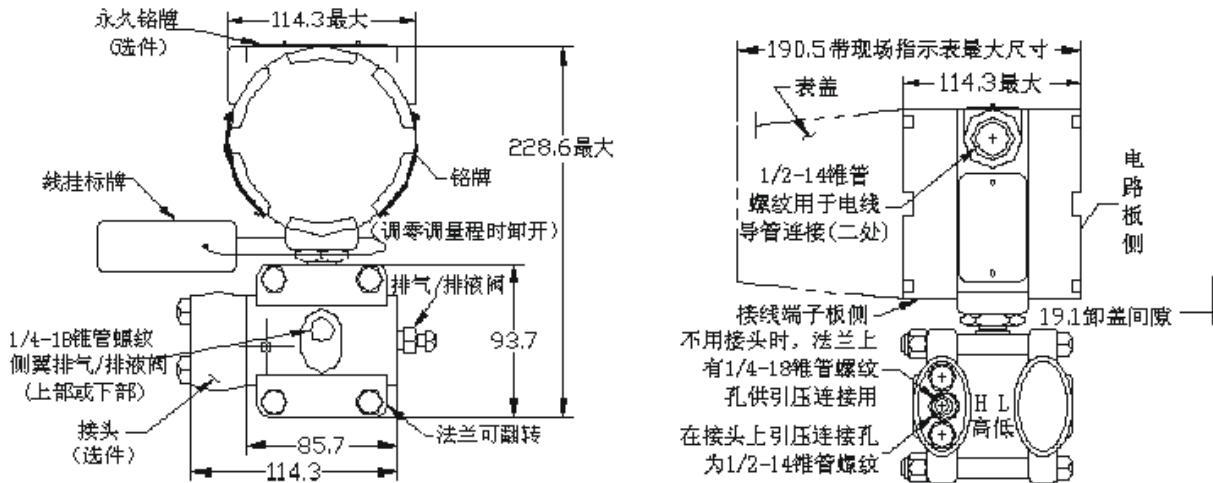
# DY1151GP/AP/DR/DP/HP 型压力/差压变送器

## 一、主要特点

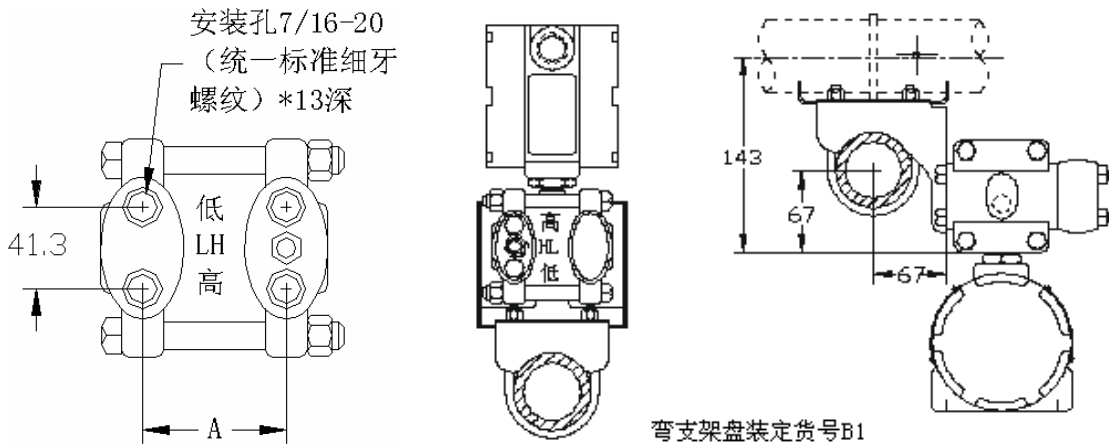
DY1151 系列的基本型产品，包括压力、绝压、微差压、差压和高静压差压等类型，是自动化系统中用途最广泛的产品。在基本型选型完成后，请查阅附件和附加性能选型，添加特殊用途附件和特殊性能。



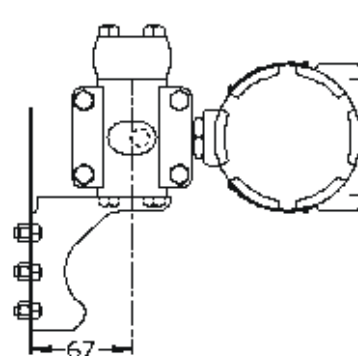
## 二、外形尺寸图



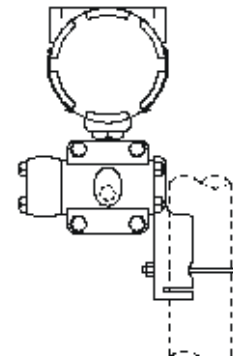
## 典型安装形



型号	A (mm)
DY1151GP3、4、5	54.0
DY1151AP4、5	54.0
DY1151GP/AP6	55.6
DY1151GP/AP7	56.0
DY1151GP/AP8	57.2
DY1151GP9	57.9
DY1151GP0	59.1



弯支架盘装订货号 B2



平支架管装订货号 B3

### 三、变送器型号及规格代号

DY1151	电容式变送器								
	代号	类型							
	GP	压力型							
	AP	绝压型							
	DR	微差压型							
	DP	差压型							
	HP	高静压差压型							
	代	测量范围 (量程)							
	号	GP	AP	DR	DP	HP	量程		
	2			★			0-0.125~1.5KPa (0-12.5~152mmH <sub>2</sub> O)		
	3	★			★	★	0-1.3~7.5KPa (0-127~762mmH <sub>2</sub> O)		
	4	★	★		★	★	0-6.2~37.4KPa (0-635~3810mmH <sub>2</sub> O)		
	5	★	★		★	★	0-31.1~186.8KPa (0-3175~19050mmH <sub>2</sub> O)		
	6	★	★		★	★	0-117~690KPa (0-1.2~7.0 kgf / cm <sup>2</sup> )		
	7	★	★		★	★	0-345~2068KPa (0-3.5~21.0 kgf / cm <sup>2</sup> )		
	8	★	★		★		0-1170~6890KPa (0-12~70 kgf / cm <sup>2</sup> )		
	9	★					0-3480~20680KPa (0-35~210 kgf / cm <sup>2</sup> )		
	0	★					0-6890~41370KPa (0-70~420 kgf / cm <sup>2</sup> )		
	代号	输出							
	E	(4~20)mA DC、带可调阻尼 (用于除 DR 型以外其它型号)							
	F	(4~20)mA DC、带可调阻尼 (仅用于 DR 型)							
	S	(4~20)mA+HART 协议数据接口							
	代	结构材料							
	号	GP	AP	DR	DP	HP	法兰	排气/排液阀	隔离膜片
	12	★	★	★	★	★	碳钢镀镉	316 不锈钢	316 不锈钢
	13	★	★		★		碳钢镀镉	哈氏合金 C	哈氏合金 C
	14	★	★		★		碳钢镀镉	蒙乃尔	蒙乃尔
	15	★			★		碳钢镀镉	316 不锈钢	钽
	22	★	★	★	★	★	316 不锈钢	316 不锈钢	316 不锈钢
	23	★	★		★		316 不锈钢	316 不锈钢	哈氏合金 C
	24	★	★		★		316 不锈钢	316 不锈钢	蒙乃尔
	25	★			★		316 不锈钢	316 不锈钢	钽
	33	★	★		★		哈氏合金 C	哈氏合金 C	哈氏合金 C
	35	★			★		哈氏合金 C	哈氏合金 C	钽
	44	★	★		★		蒙乃尔	蒙乃尔	蒙乃尔
	注: DP 型 6、7、8 量程仅能选 12、22								
	代号	附件和附加性能							
	...	详见附件和附加性能选型							
DY1151	DP	3	E	22	...	典型的型号规格			

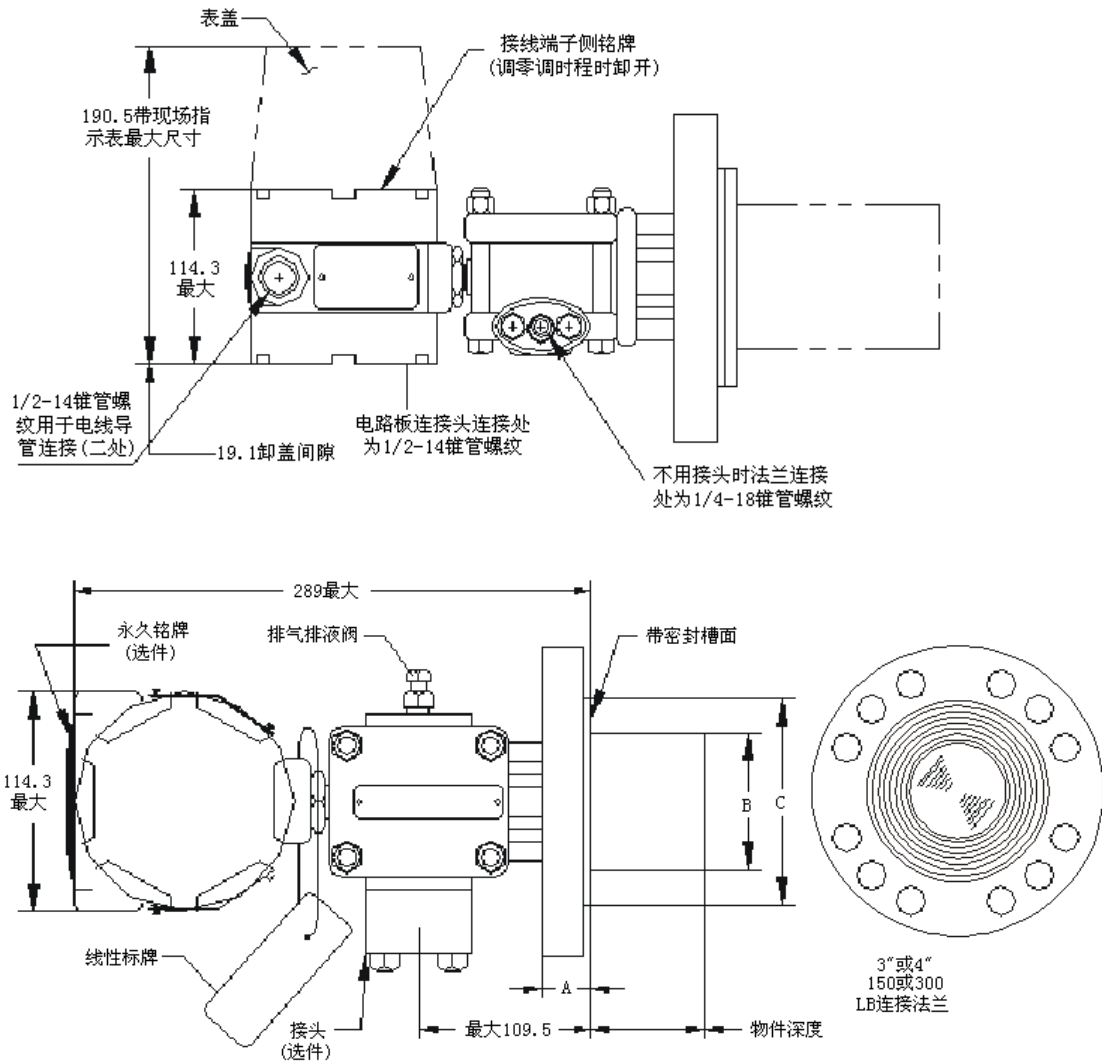


## DY1151LT 法兰式液位变送器选型

### 一、主要特点

DY1151LT 型法兰式液位变送器，可对各种容器进行精密的液位和液体密度测量。本型号产品有平法兰和插入式法兰供用户选用。

### 二、外形尺寸图



### 安装法兰尺寸

低压侧按基本常规结构，高压侧使用3"或4"、1501b或3001b的法兰。

法兰尺寸 (mm)							螺栓孔		
订货代号	尺寸	规格	直径	A	B	C	数目	直径	分布直径
A	3"	1501b	190.5	30	66	127	4	19.0	152
B	4"	1501b	228.6	30	89	157	8	19.0	190
C	3"	3001b	209.6	35	66	127	8	22.2	168
D	4"	3001b	254.0	38	89	157	8	22.2	200

### 三、法兰型变送器型号及规格代号

DY1151LT	法兰式液位变送器				
	代号	测量范围			
	4	0—6.2~37.4KPa (0—635~3810mmH <sub>2</sub> O)			
	5	0—31.1~186.8KPa (0—3175~19050mmH <sub>2</sub> O)			
	6	0—117~690KPa (0—1.2~7.0kgf/cm <sup>2</sup> )			
	代号	输出			
	E	(4~20)mA DC, 带可调阻尼			
	代号	尺寸	插入长度	高压侧膜片材料	
	A0	3"	0	316 不锈钢	
	A2	3"	50.8 mm (2inch)	316 不锈钢	
	A4	3"	101.6 mm (4inch)	316 不锈钢	
	A6	3"	152.4 mm (6inch)	316 不锈钢	
	B0	4"	0	316 不锈钢	
	B2	4"	50.8 mm (2inch)	316 不锈钢	
	B4	4"	101.6 mm (4inch)	316 不锈钢	
	B6	4"	152.4 mm (6inch)	316 不锈钢	
	C0	3"	0	哈氏合金 C	
	C2	3"	50.8 mm (2inch)	哈氏合金 C	
	C4	3"	101.6 mm (4inch)	哈氏合金 C	
	C6	3"	152.4 mm (6inch)	哈氏合金 C	
	D0	4"	0	哈氏合金 C	
	D2	4"	50.8 mm (2inch)	哈氏合金 C	
	D4	4"	101.6 mm (4inch)	哈氏合金 C	
	D6	4"	152.4 mm (6inch)	哈氏合金 C	
	E0	3"	0	钽	
	F0	4"	0	钽	
	代号	安装法兰规格			
	A	3" 150 lb			
	B	4" 150 lb			
	C	3" 300 lb			
	D	4" 300 lb			
	代号	低压侧结构材料			
		法兰	排气/排液阀	隔离膜片	灌充液
	12	碳钢镀镉	316 不锈钢	316 不锈钢	硅油
	15	碳钢镀镉	316 不锈钢	钽	
	22	316 不锈钢	316 不锈钢	316 不锈钢	
	23	316 不锈钢	316 不锈钢	哈氏合金 C	
	25	316 不锈钢	316 不锈钢	钽	
	33	哈氏合金 C	哈氏合金 C	哈氏合金 C	
	35	哈氏合金 C	哈氏合金 C	钽	
	代号	高压侧灌充液			
	D	硅油 -29℃~149℃			
	F	惰性液 -18℃~204℃			
	P	Sylthem800 -40℃~205℃			
	代号	附件和附加性能			
	...	详见附件和附加性能选型			

DY1151LT 4 E A0 A 22 D ... 典型的型号规格

# DY1151 系列

## 电容式压力/差压变送器产品概述

### 一、产品概述

DY1151 系列电容式压力/差压变送器是东辉公司采用国外先进技术，并经反复技术改进的产品。东辉公司采用进口优质材料和器件，并对生产制造全过程进行严格的质量管理，使 DY1151 系列产品的性能达到或超过国内外同类产品的水平，深受广大用户的好评。

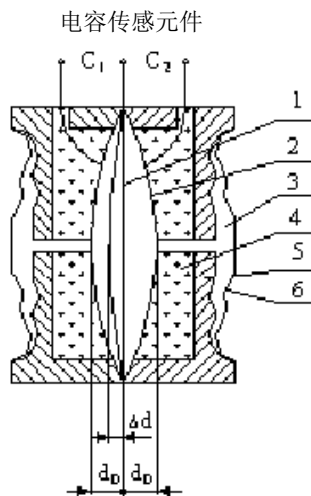
电容式压力/差压变送器主要用于生产过程中的压力、绝对压力、差压以及可以转变为压力、差压（如流量、液位等）的各参数的测量。本产品广泛应用于石油、化工、电站、冶金、轻工、环保工程等行业的自动化控制系统中。

### 二、主要特点

1. 测量精度高，最高可达 0.2 级；零漂、温漂极小，稳定性高。
2. 全部采用固体元件，无机械传动部件，体积小、重量轻、坚固抗震，耐过压。
3. 量程、零点外部连续可调，阻尼可调，正负迁移量大。
4. 防爆壳体结构，全天候使用；隔离膜片可根据使用介质选用。
5. 全系列采用统一结构，零部件互换性强，特殊用途选件丰富。
6. 智能数字调校方式，带 HART 协议数据通讯口，兼容 268 手持式操作器。

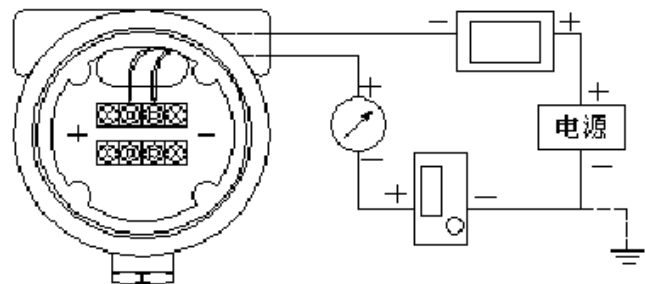
### 三、工作原理

位于传感器中心的测量膜片是恒弹性元件，介质压力通过隔离膜片和灌注油传递给中心测量膜片使之变形、位移，其位移量与两侧压差成正比。位移量由传感器两侧的电容极板检测，经电子电路转换成与被测压力/差压成线性关系的二线制（4—20）mA DC 信号输出。



- 1、测量膜片
- 2、电容固定极板
- 3、灌注油

线路连接图



- 4、刚性绝缘体
- 5、金属基体
- 6、隔离膜片

### 四、主要技术参数

#### 1. 使用条件

供电电源：24VDC（12~45）VDC

环境温度：（-29~93）℃；（-20~70）℃（智能板）

相对湿度：0~95%

大气压力：（86~108）KPa

交流磁场：≤400Am

周围空气中应不含有对铬、镉、镍镀层、有色金属及其合金起腐蚀作用的气体。

在易燃易爆环境中使用本产品时，应选用相同防爆类型、相同或高于本产品防爆等级的安全栅供电，现场条件应优于防爆等级规定。

测量介质：液体、气体或蒸汽

介质温度：(-40~104)℃

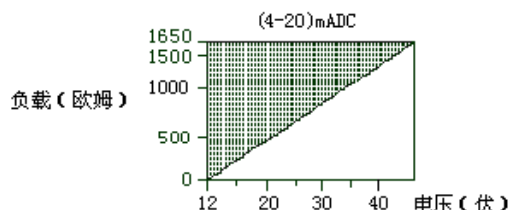
2. 型号、规格与测量范围

详见选型型谱。

3 电气性能

输出：二线制(4—20)mADC

负载特性：



阻尼：时间常数在(0.2—1.67)S之间连续可调。

量程比：1：6，即最小调校量程为标注最大量程的1/6。

迁移：正负迁移后其量程上、下限均不得超过最大量程。

最大正迁移量为最小调校量程的500%

最大负迁移量为最小调校量程的600%

启动时间：不大于2秒，无需预热。

指示表：模拟表头：0—100% 或 0—10 数字表头：0—100%

4. 结构特性

最低静压和压力：法兰(LT)型在不低于绝对压力41.37kPa静压下工作；其余型号在不低于绝对压力3.45kPa静压下工作。

5. 超压和静压极限

单位：MPa

型号	量程代号										
	2	3	4	5	6	7	8	9	0		
GP		13.8					31.2			51.4	
AP			13.7(绝压)								
DR	6.89										
DP		13.8									
HP		31.2									
LT			1501b 法兰 1.89								
			3001b 法兰 4.9								
GPT			螺纹式 13.78								
DPT			法兰式、扁平式和插入筒式—法兰额定压力								

注：HP型最高静压极限为44.1MPa。

隔离膜片和排气、排液阀：316不锈钢、哈氏合金C、蒙乃尔、钽。

法兰：碳钢镀镉、316不锈钢、哈氏合金C、蒙乃尔。

O垫圈(与测量介质接触)：氟橡胶。

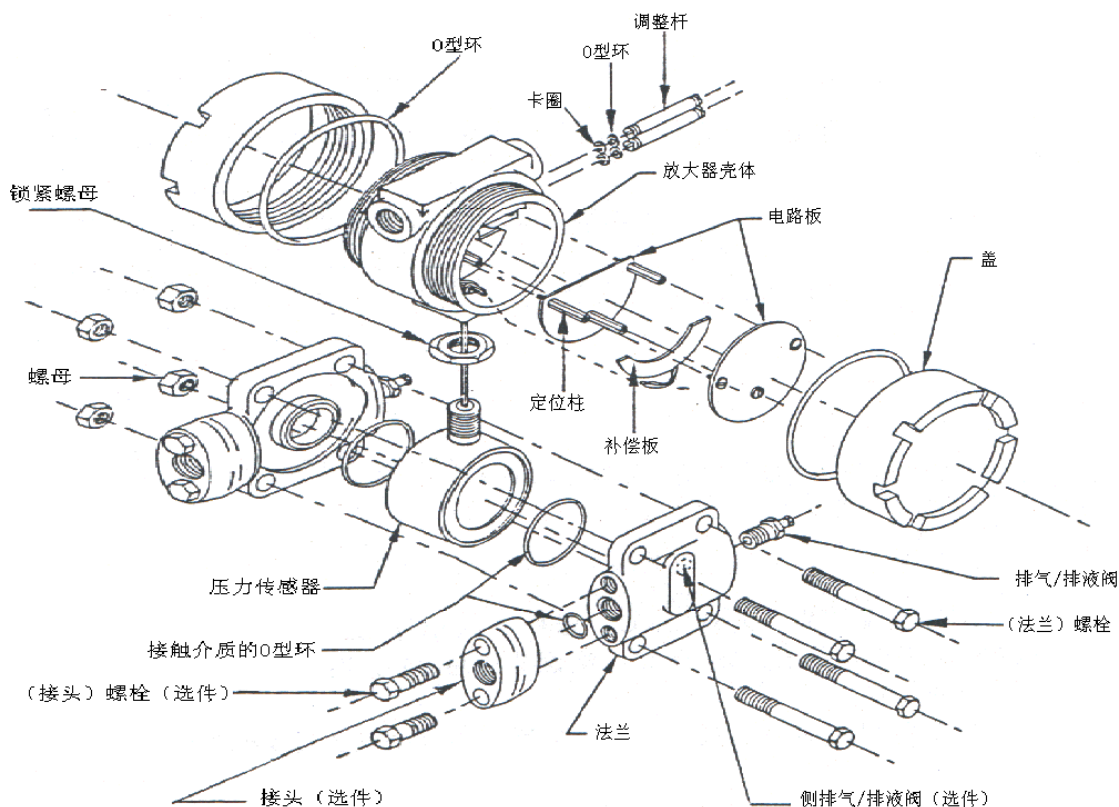
电气壳体：低铜铝合金。

涂层：环氧树脂。

灌充液：硅油。

## 6. 装配结构

典型仪表装配结构见下图



## 7. 引压连接

量程代号 2、3、4、5 两法兰连接螺纹为 1/4-18NPT，两孔中心距为 54mm (2<sup>1</sup>/<sub>2</sub>" )；其余见外形尺寸图。

## 8. 电气连接

两端侧孔 1/2-14NPT 为导线孔。引线最大外径为  $\Phi 10\text{mm}$ ，引线从任一孔中导入，可防水防汽；另一端为密封塞。

## 9. 防爆特性

在易燃易爆环境下，可选用带防爆性能的变送器。DY1151 系列变送器分为本质安全型和隔爆型两种。

隔爆型：符合 Exds II BT5 规定；

本安型：符合 Exia II CT5 规定，使用时请配安全栅。

## 10. 其它特性

贮存温度：(-50~120)℃

容积变化量：小于 0.16 cm<sup>3</sup>

重量：本体 4.8Kg(不包括选件)

## 五、主要性能指标

DY1151 变送器性能指标在无量程迁移、316 不锈钢膜片(远传表毛细管长 1.5m，灌充硅油)及其它标准条件下测得。

### 1. 精度

基本误差用调校量程的百分数表示，基本误差包括线性、变送和重复性的综合误差。

各型号仪表的基本误差如下：

型号	GP	AP	DP		DR	HP	LT	GPT/DPT
量程代号			3、4、5	6、7、8				
误差	±0.25%	±0.25%	±0.2%	±0.25%	±0.5%	±0.25%	±0.25%	±0.5%

2. 不灵敏区：无。
3. 稳定性：六个月内漂移不超过基本误差。
4. 温度影响：

    使用在最大量程时，零点误差为±0.5%/55℃；量程零点总误差为±1.0%/55℃。

    使用在最小量程时，零点误差为±3.0%/55℃；量程零点总误差为±3.5%/55℃。

    法兰型误差比上述增加 50%。

    带远传装置时，远传装置引起的附加温度误差详见远传压力/差压变送器选型。

5. 超压影响

    单向施加规定的超压极限的压力后，测量零点变化%。

型号	GP	AP	DP		HP	
量程代号			3、4	5	4	3、5
误差	±0.25%	±0.25%	±0.25%	±1.0%	±1.0%	±2.0%
加压	13.7 MPa		13.8 MPa		31.2 MPa	

    法兰型和远传型参照相应型号规格，试验时注意附加装置的耐压特性。

6. 静压影响

    双向施加规定的静压时，测量零点变化和量程变化(%/6.89 MPa)。

型号	DR	DP		HP	LT
量程代号		3	4、5、6、7、8		
零点变化	±1.0%	±0.5%	±0.25%	±2.0%	±2.5%
量程变化	-1.75%±0.75%	-1.5%±0.25%	-1.0%±0.25%	-1.0%±0.25%	-0.7%±0.25%
静压	6.89 MPa	13.7 MPa		31.2 MPa	4.9 MPa

7. 振动影响

    在任意轴向上施加频率为 200Hz 的振动，引起的误差为最大量程的 0.05%/g。

8. 电源影响：电源电压变化时，误差小于输出量程的 0.005%/V。

9. 安装位置影响：变送器的传感器膜片垂直地面转动无影响，安装位置可能引起的零点误差为 0.25kPa（可校正），  
    量程无影响。

10. 负载影响：变送器工作在电压负载特性的工作区内时，无负载影响。

11. 指示表精度：

    模拟指示表： 2.5 级

    数字指示表： 0.5 级